



EG000020

EC000042

La serie NDT es la nueva generación de “mini interruptores automáticos para magnetotérmicos” con marca CRADY, acorde a las normas y requerimientos internacionales y nacionales (IEC 60898-1). Son aplicables para líneas AC 50Hz, con una tensión de 230V (monofásicas) y 400V (trifásicas) y corrientes nominales desde 1 A hasta 125 A. Este producto es utilizado para protección contra sobrecargas (disparo térmico), protección contra cortocircuitos (disparo magnético), así como aislamiento de conmutación para equipamientos eléctricos en edificios o similares o instalaciones de línea.

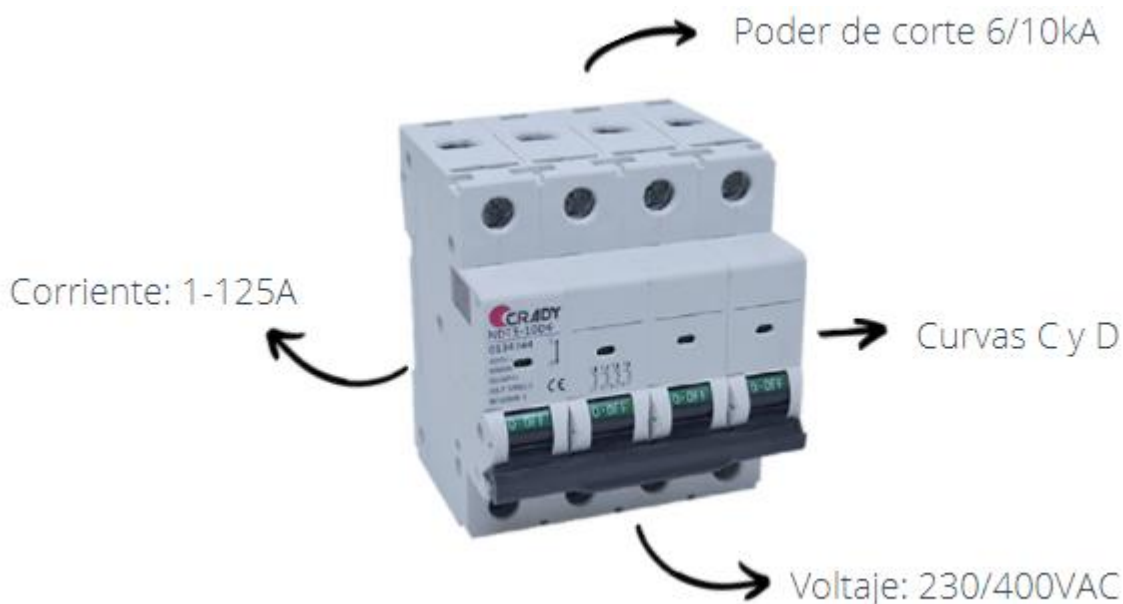


CARACTERÍSTICAS ELÉCTRICAS

- ✓ Voltaje: 230/400 Vac.
- ✓ Rango de corriente: 2–125 A.
- ✓ Curvas C y D.
- ✓ Nº de polos: 1, 2, 3, 4.
- ✓ Poder de corte 6kA y 10 kA
- ✓ Especiales para montaje en carril DIN
- ✓ Gamas residencial, terciaria e industrial
- ✓ Accesorios disponibles para gama terciaria e industrial



EN 60898-1
EN 60947-2



✓ APTOS PARA PROYECTOS/LICITACIONES

EN 60898-1
EN 60947-2



✓ CAPAZ DE CUMPLIR CON LAS NECESIDADES DE CUALQUIER TIPO DE CONSTRUCCIÓN*



PISOS



CASAS



OFICINAS

*Gama de protección eléctrica: MCB, RCCB, MCCB, BRCT, LST/LSPT, LSM

GAMA RESIDENCIAL

Curva C – No accesoriable- UNE-EN-60898-1 6kA

1 módulo anchura = 18 mm

Artículo	Código	Embalaje	Corriente (A)	Polos	Poder de corte (kA)	Anchura (módulos)
NDT-2C6-1	0134611	12	2	1	6	1
NDT-4C6-1	0134613	12	4	1	6	1
NDT-6C6-1	0134614	12	6	1	6	1
NDT-10C6-1	0134615	12	10	1	6	1
NDT-16C6-1	0134616	12	16	1	6	1
NDT-20C6-1	0134617	12	20	1	6	1
NDT-25C6-1	0134618	12	25	1	6	1
NDT-32C6-1	0134619	12	32	1	6	1
NDT-40C6-1	0134620	12	40	1	6	1
NDT-50C6-1	0134621	12	50	1	6	1
NDT-63C6-1	0134622	12	63	1	6	1

Artículo	Código	Embalaje	Corriente (A)	Polos	Poder de corte (kA)	Anchura (módulos)
NDT-1C6-2	0134623	6	1	2	6	2
NDT-2C6-2	0134624	6	2	2	6	2
NDT-4C6-2	0134626	6	4	2	6	2
NDT-6C6-2	0134627	6	6	2	6	2
NDT-10C6-2	0134628	6	10	2	6	2
NDT-16C6-2	0134629	6	16	2	6	2
NDT-20C6-2	0134630	6	20	2	6	2
NDT-25C6-2	0134631	6	25	2	6	2
NDT-32C6-2	0134632	6	32	2	6	2
NDT-40C6-2	0134633	6	40	2	6	2
NDT-50C6-2	0134634	6	50	2	6	2
NDT-63C6-2	0134635	6	63	2	6	2

Artículo	Código	Embalaje	Corriente (A)	Polos	Poder de corte (kA)	Anchura (módulos)
NDT-1C6-P+N	0134636	6	1	1P+N	6	2
NDT-2C6-P+N	0134637	6	2	1P+N	6	2
NDT-3C6-P+N	0134638	6	3	1P+N	6	2
NDT-4C6-P+N	0134639	6	4	1P+N	6	2
NDT-6C6-P+N	0134640	6	6	1P+N	6	2
NDT-10C6-P+N	0134641	6	10	1P+N	6	2
NDT-16C6-P+N	0134642	6	16	1P+N	6	2
NDT-20C6-P+N	0134643	6	20	1P+N	6	2
NDT-25C6-P+N	0134644	6	25	1P+N	6	2
NDT-32C6-P+N	0134645	6	32	1P+N	6	2
NDT-40C6-P+N	0134646	6	40	1P+N	6	2
NDT-50C6-P+N	0134647	6	50	1P+N	6	2
NDT-63C6-P+N	0134648	6	63	1P+N	6	2



Uso específico para viviendas

GAMA TERCIARIA

Curva C –Accesoriable- UNE-EN-60898-1 6kA, UNE EN 60947-2 10kA

1 módulo anchura = 18 mm

Artículo	Código	Embalaje	Corriente (A)	Polos	Poder de corte (kA)	Anchura (módulos)
NDT3-2C6-1	0134501	12	2	1	6	1
NDT3-4C6-1	0134503	12	4	1	6	1
NDT3-6C6-1	0134504	12	6	1	6	1
NDT3-10C6-1	0134505	12	10	1	6	1
NDT3-16C6-1	0134506	12	16	1	6	1
NDT3-20C6-1	0134507	12	20	1	6	1
NDT3-25C6-1	0134508	12	25	1	6	1
NDT3-32C6-1	0134509	12	32	1	6	1
NDT3-40C6-1	0134510	12	40	1	6	1
NDT3-50C6-1	0134511	12	50	1	6	1
NDT3-63C6-1	0134512	12	63	1	6	1

Artículo	Código	Embalaje	Corriente (A)	Polos	Poder de corte (kA)	Anchura (módulos)
NDT3-10C6-PN	0134671	12	10	1 PN	6	1
NDT3-16C6-PN	0134672	12	16	1 PN	6	1
NDT3-20C6-PN	0134673	12	20	1 PN	6	1
NDT3-25C6-PN	0134674	12	25	1 PN	6	1
NDT3-32C6-PN	0134675	12	32	1 PN	6	1

Artículo	Código	Embalaje	Corriente (A)	Polos	Poder de corte (kA)	Anchura (módulos)
NDT3-2C6-2	0134514	6	2	2	6	2
NDT3-4C6-2	0134516	6	4	2	6	2
NDT3-6C6-2	0134517	6	6	2	6	2
NDT3-10C6-2	0134518	6	10	2	6	2
NDT3-16C6-2	0134519	6	16	2	6	2
NDT3-20C6-2	0134520	6	20	2	6	2
NDT3-25C6-2	0134521	6	25	2	6	2
NDT3-32C6-2	0134522	6	32	2	6	2
NDT3-40C6-2	0134523	6	40	2	6	2
NDT3-50C6-2	0134524	6	50	2	6	2
NDT3-63C6-2	0134525	6	63	2	6	2

GAMA TERCIARIA

Curva C –Accesoriable- UNE-EN-60898-1 6kA, UNE EN 60947-2 10kA

1 módulo anchura = 18 mm

Artículo	Código	Embalaje	Corriente (A)	Polos	Poder de corte (kA)	Anchura (módulos)
NDT3-2C6-3	0134527	4	2	3	6	3
NDT3-4C6-3	0134529	4	4	3	6	3
NDT3-6C6-3	0134530	4	6	3	6	3
NDT3-10C6-3	0134531	4	10	3	6	3
NDT3-16C6-3	0134532	4	16	3	6	3
NDT3-20C6-3	0134533	4	20	3	6	3
NDT3-25C6-3	0134534	4	25	3	6	3
NDT3-32C6-3	0134535	4	32	3	6	3
NDT3-40C6-3	0134536	4	40	3	6	3
NDT3-50C6-3	0134537	4	50	3	6	3
NDT3-63C6-3	0134538	4	63	3	6	3

Artículo	Código	Embalaje	Corriente (A)	Polos	Poder de corte (kA)	Anchura (módulos)
NDT3-2C6-4	0134540	3	2	4	6	4
NDT3-4C6-4	0134542	3	4	4	6	4
NDT3-6C6-4	0134543	3	6	4	6	4
NDT3-10C6-4	0134544	3	10	4	6	4
NDT3-16C6-4	0134545	3	16	4	6	4
NDT3-20C6-4	0134546	3	20	4	6	4
NDT3-25C6-4	0134547	3	25	4	6	4
NDT3-32C6-4	0134548	3	32	4	6	4
NDT3-40C6-4	0134549	3	40	4	6	4
NDT3-50C6-4	0134550	3	50	4	6	4
NDT3-63C6-4	0134551	3	63	4	6	4

GAMA TERCIARIA

Curva D –Accesoriable- UNE-EN-60898-1 6kA, UNE EN 60947-2 10kA

1 módulo anchura = 18 mm

Artículo	Código	Embalaje	Corriente (A)	Polos	Poder de corte (kA)	Anchura (módulos)
NDT3-6D6-1	0134704	12	6	1	6	1
NDT3-10D6-1	0134705	12	10	1	6	1
NDT3-16D6-1	0134706	12	16	1	6	1
NDT3-20D6-1	0134707	12	20	1	6	1
NDT3-25D6-1	0134708	12	25	1	6	1
NDT3-32D6-1	0134709	12	32	1	6	1
NDT3-40D6-1	0134710	12	40	1	6	1
NDT3-50D6-1	0134711	12	50	1	6	1
NDT3-63D6-1	0134712	12	63	1	6	1

Artículo	Código	Embalaje	Corriente (A)	Polos	Poder de corte (kA)	Anchura (módulos)
NDT3-6D6-2	0134717	6	6	2	6	2
NDT3-10D6-2	0134718	6	10	2	6	2
NDT3-16D6-2	0134719	6	16	2	6	2
NDT3-20D6-2	0134720	6	20	2	6	2
NDT3-25D6-2	0134721	6	25	2	6	2
NDT3-32D6-2	0134722	6	32	2	6	2
NDT3-40D6-2	0134723	6	40	2	6	2
NDT3-50D6-2	0134724	6	50	2	6	2
NDT3-63D6-2	0134725	6	63	2	6	2

GAMA TERCIARIA

Curva D –Accesoriable- UNE-EN-60898-1 6kA, UNE EN 60947-2 10kA

1 módulo anchura = 18 mm

Artículo	Código	Embalaje	Corriente (A)	Polos	Poder de corte (kA)	Anchura (módulos)
NDT3-6D6-3	0134730	4	6	3	6	3
NDT3-10D6-3	0134731	4	10	3	6	3
NDT3-16D6-3	0134732	4	16	3	6	3
NDT3-20D6-3	0134733	4	20	3	6	3
NDT3-25D6-3	0134734	4	25	3	6	3
NDT3-32D6-3	0134735	4	32	3	6	3
NDT3-40D6-3	0134736	4	40	3	6	3
NDT3-50D6-3	0134737	4	50	3	6	3
NDT3-63D6-3	0134738	4	63	3	6	3

Artículo	Código	Embalaje	Corriente (A)	Polos	Poder de corte (kA)	Anchura (módulos)
NDT3-6D6-4	0134743	3	6	4	6	4
NDT3-10D6-4	0134744	3	10	4	6	4
NDT3-16D6-4	0134745	3	16	4	6	4
NDT3-20D6-4	0134746	3	20	4	6	4
NDT3-25D6-4	0134747	3	25	4	6	4
NDT3-32D6-4	0134748	3	32	4	6	4
NDT3-40D6-4	0134749	3	40	4	6	4
NDT3-50D6-4	0134750	3	50	4	6	4
NDT3-63D6-4	0134751	3	63	4	6	4

GAMA INDUSTRIAL

Curva C –Accesoriable- UNE-EN-60898-1 10kA, UNE EN 60947-2 15kA

1 módulo anchura = 18 mm

Artículo	Código	Embalaje	Corriente (A)	Polos	Poder de corte (kA)	Anchura (módulos)
NDT3-2C10-1	0134553	12	2	1	10	1
NDT3-4C10-1	0134555	12	4	1	10	1
NDT3-6C10-1	0134556	12	6	1	10	1
NDT3-10C10-1	0134557	12	10	1	10	1
NDT3-16C10-1	0134558	12	16	1	10	1
NDT3-20C10-1	0134559	12	20	1	10	1
NDT3-25C10-1	0134560	12	25	1	10	1
NDT3-32C10-1	0134561	12	32	1	10	1
NDT3-40C10-1	0134562	12	40	1	10	1
NDT3-50C10-1	0134563	12	50	1	10	1
NDT3-63C10-1	0134564	12	63	1	10	1

Artículo	Código	Embalaje	Corriente (A)	Polos	Poder de corte (kA)	Anchura (módulos)
NDT3-2C10-2	0134566	6	2	2	10	2
NDT3-4C10-2	0134568	6	4	2	10	2
NDT3-6C10-2	0134569	6	6	2	10	2
NDT3-10C10-2	0134570	6	10	2	10	2
NDT3-16C10-2	0134571	6	16	2	10	2
NDT3-20C10-2	0134572	6	20	2	10	2
NDT3-25C10-2	0134573	6	25	2	10	2
NDT3-32C10-2	0134574	6	32	2	10	2
NDT3-40C10-2	0134575	6	40	2	10	2
NDT3-50C10-2	0134576	6	50	2	10	2
NDT3-63C10-2	0134577	6	63	2	10	2

GAMA INDUSTRIAL

Curva C –Accesoriable- UNE-EN-60898-1 10kA, UNE EN 60947-2 15kA **1 módulo anchura = 18 mm**
*** 1 módulo anchura = 27 mm**

Artículo	Código	Embalaje	Corriente (A)	Polos	Poder de corte (kA)	Anchura (módulos)
NDT3-2C10-3	0134579	4	2	3	10	3
NDT3-4C10-3	0134581	4	4	3	10	3
NDT3-6C10-3	0134582	4	6	3	10	3
NDT3-10C10-3	0134583	4	10	3	10	3
NDT3-16C10-3	0134584	4	16	3	10	3
NDT3-20C10-3	0134585	4	20	3	10	3
NDT3-25C10-3	0134586	4	25	3	10	3
NDT3-32C10-3	0134587	4	32	3	10	3
NDT3-40C10-3	0134588	4	40	3	10	3
NDT3-50C10-3	0134589	4	50	3	10	3
NDT3-63C10-3	0134590	4	63	3	10	3
NDT3-80C10-3*	0134591	4	80	3	10	3
NDT3-100C10-3*	0134592	4	100	3	10	3
NDT3-125C10-3*	0134593	4	125	3	10	3

Artículo	Código	Embalaje	Corriente (A)	Polos	Poder de corte (kA)	Anchura (módulos)
NDT3-2C10-4	0134595	3	2	4	10	4
NDT3-4C10-4	0134597	3	4	4	10	4
NDT3-6C10-4	0134598	3	6	4	10	4
NDT3-10C10-4	0134599	3	10	4	10	4
NDT3-16C10-4	0134600	3	16	4	10	4
NDT3-20C10-4	0134601	3	20	4	10	4
NDT3-25C10-4	0134602	3	25	4	10	4
NDT3-32C10-4	0134603	3	32	4	10	4
NDT3-40C10-4	0134604	3	40	4	10	4
NDT3-50C10-4	0134605	3	50	4	10	4
NDT3-63C10-4	0134606	3	63	4	10	4
NDT3-80C10-4*	0134607	2	80	4	10	4
NDT3-100C10-4*	0134608	2	100	4	10	4
NDT3-125C10-4*	0134609	2	125	4	10	4

* 1 módulo anchura = 27 mm

GAMA INDUSTRIAL

Curva D –Accesoriable- UNE-EN-60898-1 10kA, UNE EN 60947-2 15kA

1 módulo anchura = 18 mm

Artículo	Código	Embalaje	Corriente (A)	Polos	Poder de corte (kA)	Anchura (módulos)
NDT3-2D10-1	0134753	12	2	1	10	1
NDT3-4D10-1	0134755	12	4	1	10	1
NDT3-6D10-1	0134756	12	6	1	10	1
NDT3-10D10-1	0134757	12	10	1	10	1
NDT3-16D10-1	0134758	12	16	1	10	1
NDT3-20D10-1	0134759	12	20	1	10	1
NDT3-25D10-1	0134760	12	25	1	10	1
NDT3-32D10-1	0134761	12	32	1	10	1
NDT3-40D10-1	0134762	12	40	1	10	1
NDT3-50D10-1	0134763	12	50	1	10	1
NDT3-63D10-1	0134764	12	63	1	10	1

Artículo	Código	Embalaje	Corriente (A)	Polos	Poder de corte (kA)	Anchura (módulos)
NDT3-2D10-2	0134766	6	2	2	10	2
NDT3-4D10-2	0134768	6	4	2	10	2
NDT3-6D10-2	0134769	6	6	2	10	2
NDT3-10D10-2	0134770	6	10	2	10	2
NDT3-16D10-2	0134771	6	16	2	10	2
NDT3-20D10-2	0134772	6	20	2	10	2
NDT3-25D10-2	0134773	6	25	2	10	2
NDT3-32D10-2	0134774	6	32	2	10	2
NDT3-40D10-2	0134775	6	40	2	10	2
NDT3-50D10-2	0134776	6	50	2	10	2
NDT3-63D10-2	0134777	6	63	2	10	2

GAMA INDUSTRIAL

Curva D –Accesoriable- UNE-EN-60898-1 10kA, UNE EN 60947-2 15kA

1 módulo anchura = 18 mm

Artículo	Código	Embalaje	Corriente (A)	Polos	Poder de corte (kA)	Anchura (módulos)
NDT3-2D10-3	0134779	4	2	3	10	3
NDT3-4D10-3	0134781	4	4	3	10	3
NDT3-6D10-3	0134782	4	6	3	10	3
NDT3-10D10-3	0134783	4	10	3	10	3
NDT3-16D10-3	0134784	4	16	3	10	3
NDT3-20D10-3	0134785	4	20	3	10	3
NDT3-25D10-3	0134786	4	25	3	10	3
NDT3-32D10-3	0134787	4	32	3	10	3
NDT3-40D10-3	0134788	4	40	3	10	3
NDT3-50D10-3	0134789	4	50	3	10	3
NDT3-63D10-3	0134790	4	63	3	10	3

Artículo	Código	Embalaje	Corriente (A)	Polos	Poder de corte (kA)	Anchura (módulos)
NDT3-2D10-4	0134795	3	2	4	10	4
NDT3-4D10-4	0134797	3	4	4	10	4
NDT3-6D10-4	0134798	3	6	4	10	4
NDT3-10D10-4	0134799	3	10	4	10	4
NDT3-16D10-4	0134800	3	16	4	10	4
NDT3-20D10-4	0134801	3	20	4	10	4
NDT3-25D10-4	0134802	3	25	4	10	4
NDT3-32D10-4	0134803	3	32	4	10	4
NDT3-40D10-4	0134804	3	40	4	10	4
NDT3-50D10-4	0134805	3	50	4	10	4
NDT3-63D10-4	0134806	3	63	4	10	4
NDT3-80D10-4*	0134807	2	80	4	10	4
NDT3-100D10-4*	0134808	2	100	4	10	4
NDT3-125D10-4*	0134809	2	125	4	10	4

* 1 módulo anchura = 27 mm

ACCESORIOS INTERRUPTORES MAGNETOTÉRMICOS (MCB)

Hasta 63A:



80, 100 y 125A:



1 módulo anchura = 18 mm

Artículo	Código	Embalaje	Características	Anchura (módulos)	NDT3 compatibles	Observaciones
NDT3-AU	0134850	1	Contacto auxiliar	1	1-63A	Contacto normalmente abierto, NA
NDT3-TAU	0134851	1	Contacto alarma	1	1-63A	Contacto normalmente abierto, NA
NDT3-SHT	0134852	1	Bobina de emisión 230V	1	1-63A	AC110-400V
NDT3-OVT-M-63(*)	0134853	1	Protector de subtensión y sobretensión permanente	1	1-63 1-2 polos	AC230V >270V±5% AC230V <170V±5%
NDT3-UVT(*)	0134854	1	Protector de subtensiones	1	1-63A	
NDT3-OUVT-T-63 (**)	0134860	1	Protector de subtensión y sobretensión permanente	1	1-63A 3-4 polos	AC230V >270V±5% AC230V <170V±5%
NDT3-MNs	0134858	1	Bobina de mínima tensión	1	1-63A	AC230V 0-170V
NDT3-OUVT-T-125 (**)	0134861	1	Protector de subtensión y sobretensión permanente	1	80-125A 3-4 polos	AC230V >270V±5% AC230V <170V±5%
NDT3-AU-125-ACC	0134856	1	Contacto auxiliar	1	80-125A	Contacto normalmente abierto, NA
NDT3-TAU-125-ACC	0134857	1	Contacto alarma	1	80-125A	Contacto normalmente abierto, NA
NDT3-SHT-125-ACC	0134859	1	Bobina de emisión 230V	1	80-125A	AC110-400V

(*) Tanto la referencia **0134853** como **0134854** trabajan de la misma manera, siguiendo las tensiones especificadas en la tabla superior en el apartado de observaciones.

(**) Las referencias **0134860** y **0134861** llevan ya incluidos los cables de conexión para facilitar la instalación del sobretensiones conjuntamente con el interruptor automático.

Bloqueo mecánico de seguridad

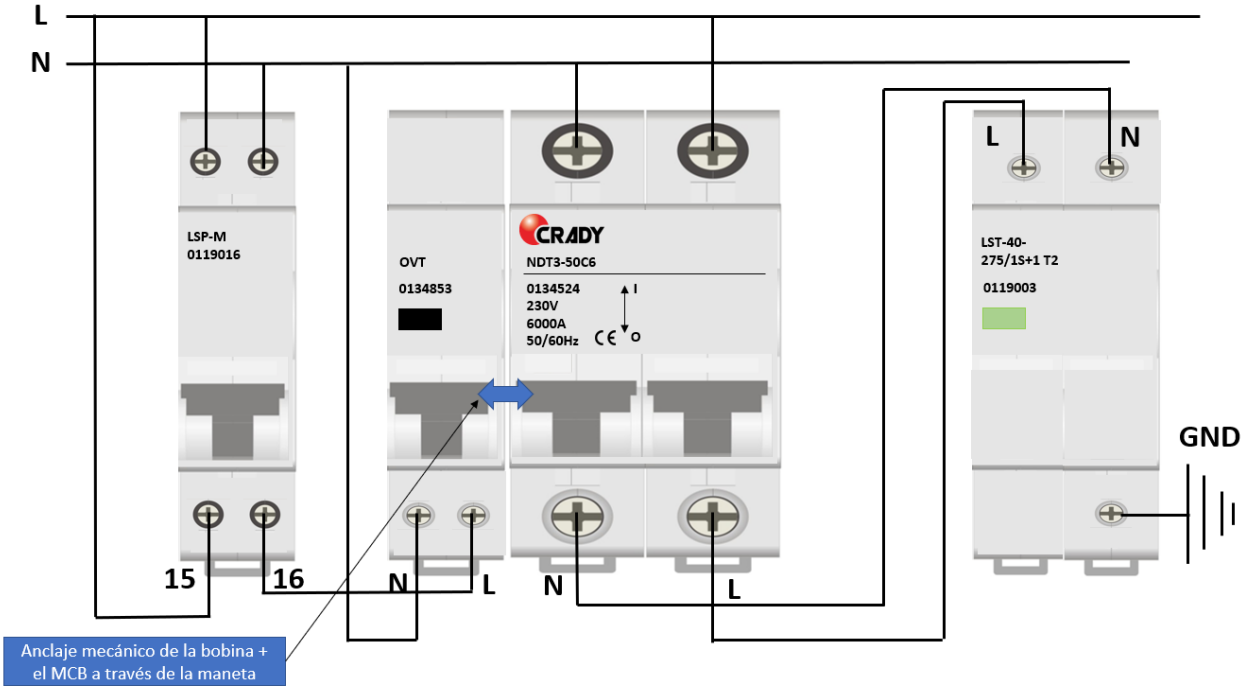
Compatible con toda nuestra gama de automáticos (NDT/NDT3)

Artículo	Código	Embalaje	Descripción
CBM-01	0135070	1	Bloqueo mecánico para NDT/NDT3

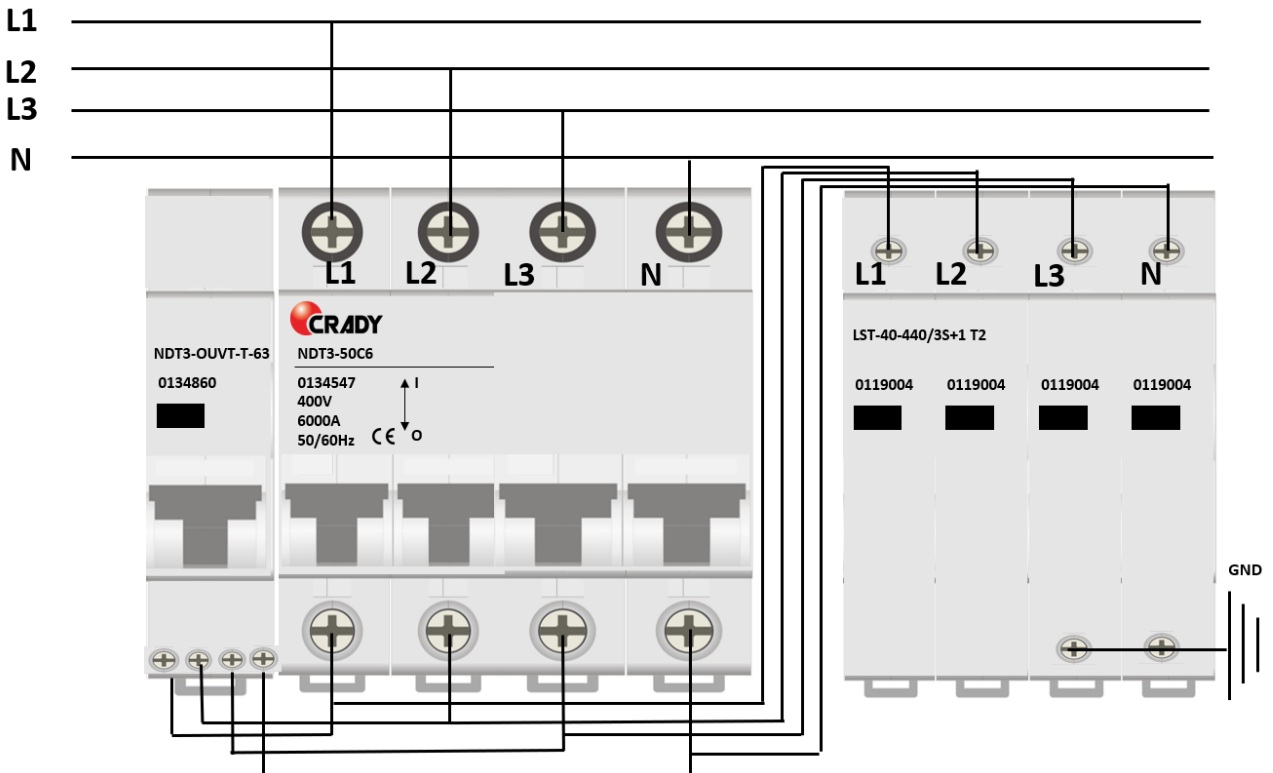


ESQUEMAS DE INSTALACIÓN

Esquema de instalación para sistemas monofásicos
- Con limitador de sobretensión permanente monofásico (LSP-M)

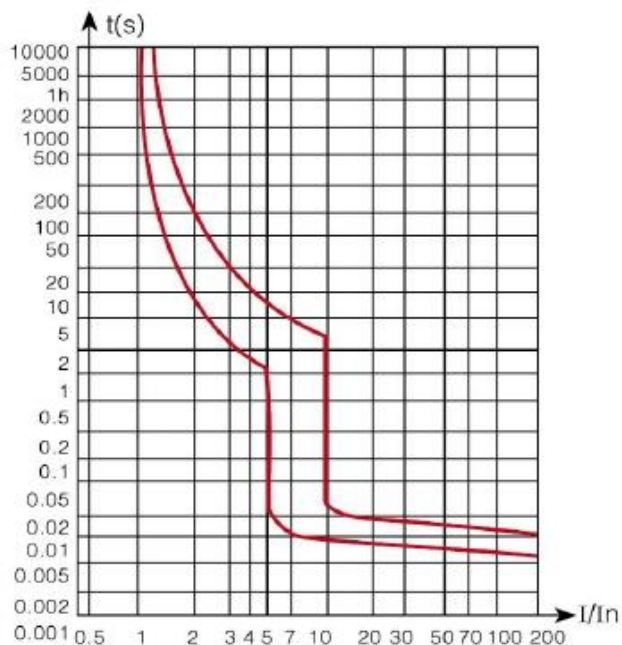


Esquema de instalación para sistemas trifásicos



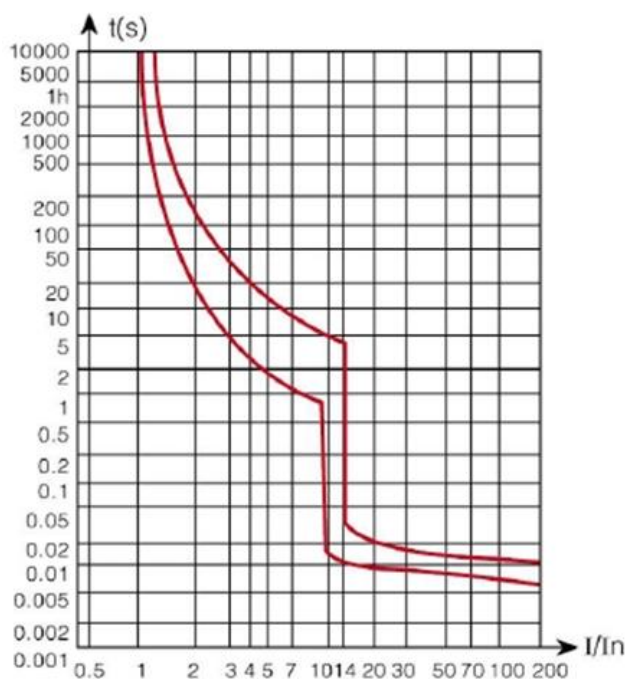
CURVAS DE DISPARO

- Curva de disparo C



C

- Curva de disparo D



D